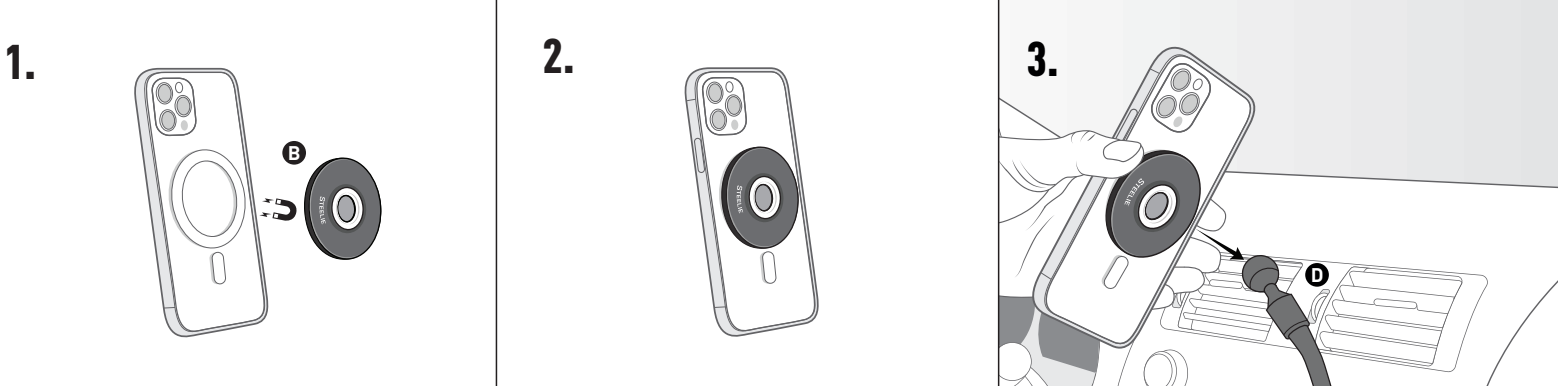
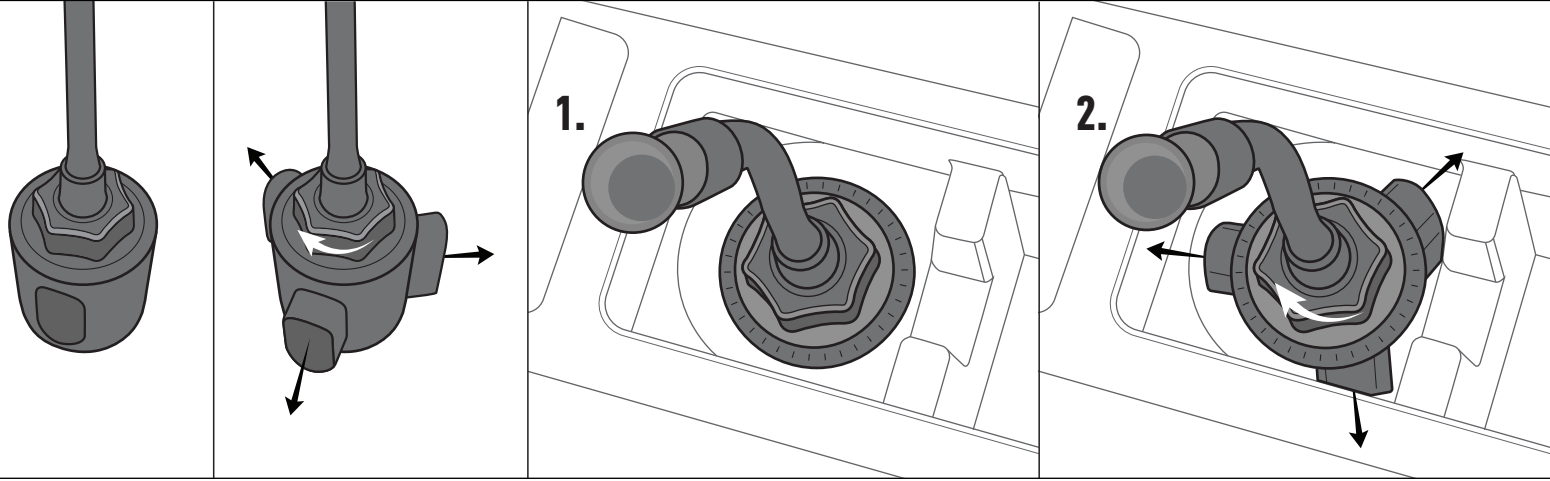
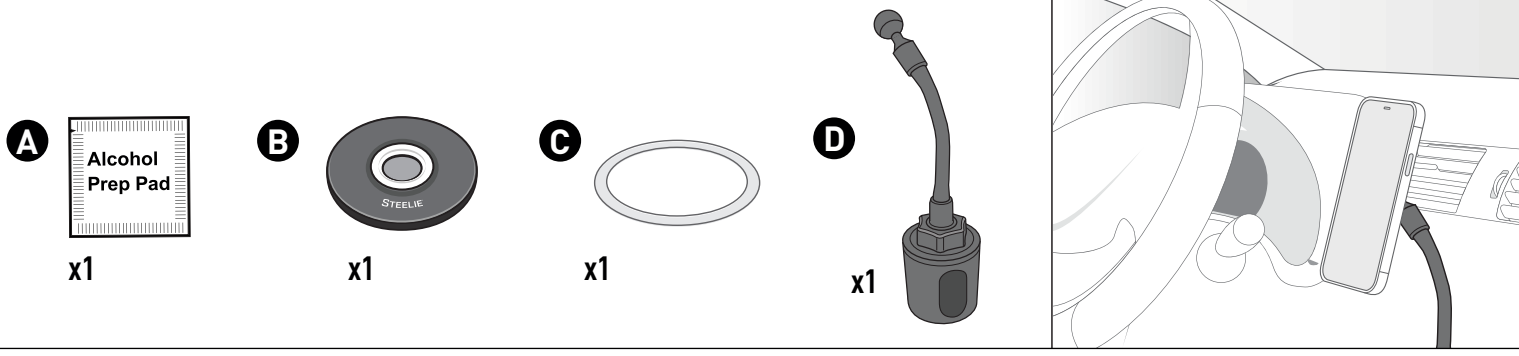
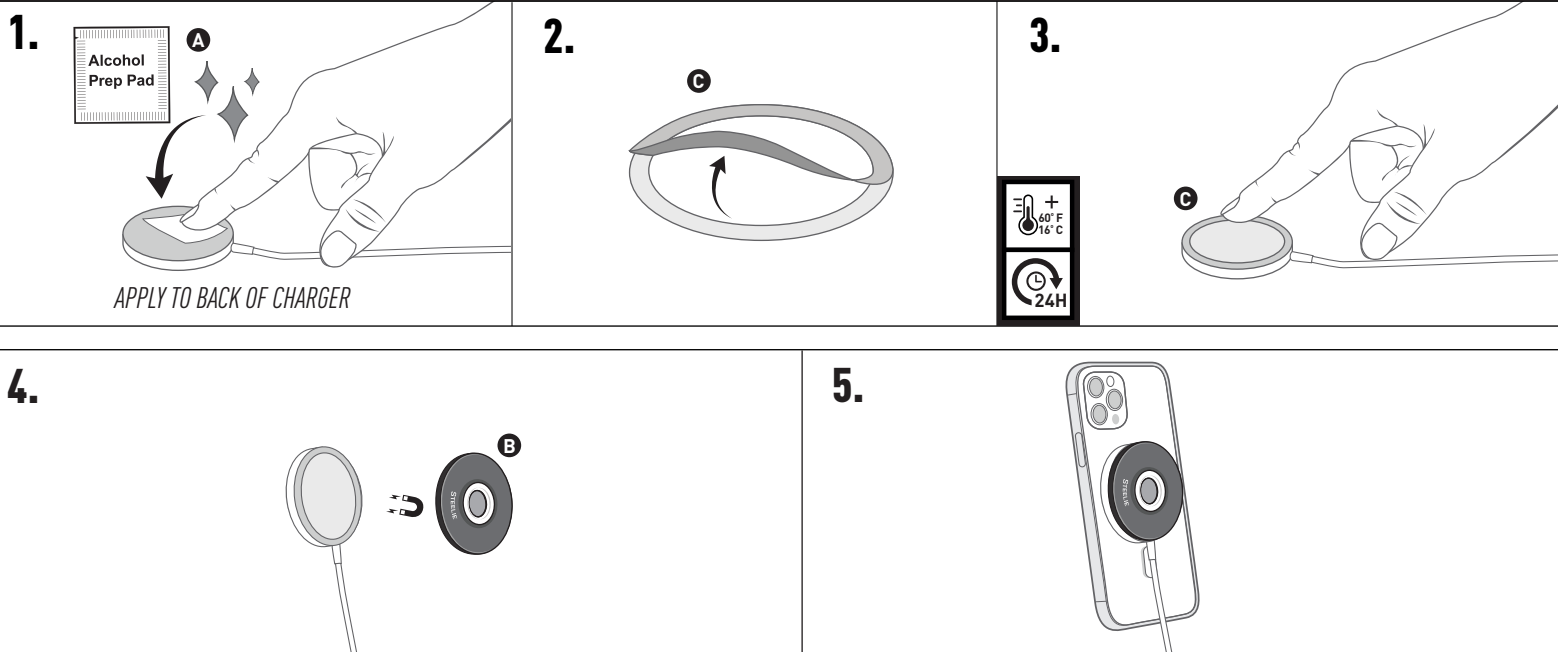




Read all instructions carefully before installation | For Apple® MagSafe® iPhones and Accessories



### OPTIONAL FOR APPLE® MAGSAFE® CHARGER ONLY



#### MAGNET WARNING—PLEASE READ

Magnetic materials will not damage cellular devices, tablets, or similar items, but may affect other electronic accessories. Magnets can damage certain sensitive objects including pacemakers, computer hard-drives, credit cards, CRT displays, and other similar items, but generally only when placed directly on and touching such items. Please review your owner's manuals as Nite Ize assumes no liability for damage to any objects or devices. Keep out of reach of children. Magnets can be harmful if swallowed.

### FR INSTRUCTIONS POUR L'ENSEMBLE ORBITER® PLUS POUR PORTE-GOBELETS

Veuillez lire toutes les instructions attentivement avant installation.  
Pour téléphones Apple® avec chargeur MagSafe® + Accessoires.  
Anneau métallique à utiliser avec le chargeur Apple® MagSafe® seulement

#### MISE EN GARDE CONCERNANT L'AIMANT—À LIRE

Les matériaux magnétiques n'endommageront pas les téléphones cellulaires, les tablettes ou d'autres dispositifs semblables, mais ils peuvent affecter d'autres accessoires électroniques. Les aimants peuvent endommager des objets sensibles comme les stimulateurs cardiaques, les disques durs d'ordinateurs, les cartes de crédit, les afficheurs à écran cathodique et d'autres objets semblables, mais cela se produit généralement que lorsque l'aimant est en contact direct avec ces objets. Veuillez consulter le manuel de l'utilisateur sur le fait que Nite Ize ne peut être tenue responsable de tout dommage à de tels objets ou dispositifs. Maintenir hors de portée des enfants. Les aimants peuvent être dangereux en cas d'ingestion.

## DE ANLEITUNG FÜR DAS BECHERHALTER-KIT ORBITER® PLUS

Lesen Sie die Anleitung sorgfältig durch, bevor Sie mit der Montage beginnen.

**Für Apple®-MagSafe®-iPhones + Zubehör.**

Metallring nur zur Verwendung mit Apple®-MagSafe®-Ladegeräten.

Lesen Sie die Anleitung sorgfältig durch, bevor Sie mit der Montage beginnen.

**HINWEISE ZUR ENTFERNUNG (D):** • Benutzen Sie ein Stück Angelschnur oder Zahnseide. • Lösen Sie das Klebepad behutsam in einer sägeartigen Bewegung von der Oberfläche. • Rollen Sie verbliebenes Klebemittel mit dem Finger von der Oberfläche ab. **ACHTUNG!** Wir raten davon ab, das Klebemittel mittels scharfer Gegenstände zu entfernen, da dies Kratzer und Beschädigungen am Gerät und/oder anderen Oberflächen hinterlassen kann.

### WICHTIGER HINWEIS ZU MAGNETEN—BITTE LESEN!

Magnetische Materialien verursachen keine Schäden an Mobiltelefonen, Tablet-Computern oder ähnlichen Geräten, können aber andere elektronische Zubehörteile beeinträchtigen. Magnete können bestimmte empfindliche Gegenstände wie Herzschrittmacher, Computerfestplatten, Kreditkarten, Röhrenbildschirme und ähnliche Objekte beschädigen – in der Regel aber nur, wenn sie direkt auf solche Gegenstände gelegt werden oder mit ihnen in Berührung kommen. Bitte lesen Sie dazu die Bedienungsanleitung des entsprechenden Geräts. Nite Ize übernimmt keinerlei Haftung für Schäden an Geräten und anderen Objekten. Für Kinder unzugänglich aufbewahren. Magnete können bei Verschlucken gesundheitliche Schäden verursachen.

## 日本語 ORBITER®スマホホルダー・キット説明書

取り付ける前にすべての指示をよくお読みください

**Apple® MagSafe® iPhones 向け + 付属品**  
Apple® MagSafe® 充電器専用メタルリング

取り付ける前にすべての指示をよくお読みください

**取り外し方(D):** • 釣り糸かデンタルフロスを使用します。• のこぎりのように左右に動かしながら表面からフォームを慎重に切り取ります。• 表面に残っている粘着剤を指で巻くようにして取り除きます。

**注意!** 鋭い刃で粘着剤を取り除かないでください。デバイスやその他の表面に傷をつけたり、損傷する恐れがあります。

### マグネットに関する警告 — 必読

マグネット素材は、携帯機器、タブレット、類似の装置を損傷することはありませんが、その他の電子アクセサリに影響する場合があります。マグネットは、ペースメーカー、コンピューターハードドライブ、クレジットカード、CRTディスプレイ、他の類似の装置を含む特定の精密なものを損傷する場合がありますが、一般的には、そのようなものに直接マグネットを置いたり触ったときだけです。各装置の取扱説明書をご参照ください。Nite Izeは、そのようなものや装置への損傷に関し、一切責任を負いません。お子様の手の届かないところに保管してください。マグネットは飲み込むと危険です。

## ES INSTRUCCIONES DE USO DEL SUJETADOR PARA DISPOSITIVOS MÓVILES ORBITER® PLUS

Lea todas las instrucciones cuidadosamente antes de la instalación.

**Para iPhones y accesorios Apple® MagSafe®.**

Placa metálica para uso exclusivo del cargador Apple® MagSafe®.

Lea todas las instrucciones cuidadosamente antes de la instalación

**INSTRUCCIONES DE REMOCIÓN (D):** • Utilice hilo de pescar o hilo dental • En un movimiento de vaivén, corte el adhesivo de espuma de la superficie • Con el dedo, enrolle y quite el adhesivo remanente de la superficie de aplicación

**¡CUIDADO!** No se recomienda usar bordes afilados para retirar el adhesivo, ya que podría resultar en rayones o daños a los dispositivos y/lu otras superficies.

### ADVERTENCIA SOBRE EL IMÁN—LEA, POR FAVOR

Los materiales magnéticos no dañarán los dispositivos celulares, tabletas o artículos similares, pero pueden afectar otros accesorios electrónicos. Los imanes pueden dañar ciertos objetos sensibles, como marcapasos, discos duros de computadora, tarjetas de crédito, pantallas TRC y otros artículos similares, pero generalmente solo cuando se colocan directamente sobre ellos y existe contacto. Revise los manuales del propietario, ya que Nite Ize no asume ninguna responsabilidad por daños a ningún objeto o dispositivo. Mantenga fuera del alcance de los niños. Los imanes pueden ser nocivos si son ingeridos.

## SV INSTRUKTIONER FÖR INSTALLATIONSKIT FÖR ORBITER® PLUS MUGGHÅLLARE

Läs alla instruktioner noggrant innan installation.

**För Apple® MagSafe® iPhones + Tillbehör**

Metallringen ska enbart användas för Apple® MagSafe® laddare

Läs alla instruktioner noggrant innan installation.

**INSTRUKTIONER FÖR BORTTAGNING (D):** • Använd fiskelina eller tandtråd • Med en sågande rörelse, skär bort häftmaterialet av skumplast från ytan • Med ett finger, rulla bort kvarvarande häftmaterial från fästytan

**WARNING!** Användning av vassa eggar för att avlägsna häftmaterialet rekommenderas ej. Eftersom det kan rispa eller skada apparater och/eller andra ytor.

### MAGNETVARNING—VAR GOD LÄS

Magnetiska material skadar inte mobiltelefoner, surfplattor, eller liknande föremål, men kan påverka andra elektroniska apparater. Magneter kan skada vissa känsliga föremål, inklusive pacemakers, datorers hårddiskar, kreditkort, katodstråle-skärmar, och andra liknande föremål, men vanligen bara om de placeras direkt på och vidrör sådana föremål. Var god läs handboken eftersom Nite Ize inte åtar sig något skadeståndsansvar för skador på sådana föremål eller apparater. Förvara utom räckhåll för barn.

Magneter kan vara skadliga om de sväljs.

## RU ИНСТРУКЦИЯ ПО УСТАНОВКЕ КОМПЛЕКТА ПОДСТАКАННИКОВ ORBITER® PLUS

Внимательно прочтите все инструкции перед установкой

**Для айфонов Apple® MagSafe® и их принадлежностей**

Металлическое кольцо (Только для использования с зарядным устройством Apple® MagSafe®)

Внимательно прочтите все инструкции перед установкой

**ИНСТРУКЦИИ ПО СНЯТИЮ ДЕРЖАТЕЛЯ (D):** • Используйте леску или зубную нить • Подрежьте клейкую основу для отсоединения держателя от поверхности • Скатайте пальцами остатки клея с поверхности

**ВНИМАНИЕ!** Использовать острые предметы для удаления клея не рекомендуется, поскольку это может привести к появлению царапин или повреждению устройства и/или других поверхностей.

### Важное предупреждение о магните

Магнитные материалы не повреждают сотовые средства связи, электронные планшеты и сходные устройства, но могут негативно влиять на другие электронные принадлежности. Магниты могут повредить некоторые чувствительные устройства, включая кардиостимуляторы, компьютерные жесткие диски, кредитные карты, мониторы с ЭЛТ и другие подобные устройства, но, как правило, только при непосредственном размещении магнита на такие устройства или прикосновении к ним. Ознакомьтесь с руководствами для пользователя, поскольку компания Nite Ize не несет ответственности за ущерб, нанесенный каким-либо изделиям или устройствам. Храните магниты в недоступном для детей месте. Магниты могут нанести серьезный вред здоровью при проглатывании.

## TR ORBITER® PLUS BARDAK TUTAÇAĞI SETİ TALİMATLARI

Montaja başlamadan önce tüm talimatları dikkatlice okuyunuz

**Apple® MagSafe® iPhone Telefon ve Aksesuarları**

Metal yüzük sadece Apple® MagSafe® telefon şarj aleti ile kullanılır

Montaja başlamadan önce tüm talimatları dikkatlice okuyunuz

**YERİNDEN ÇIKARMA TALİMATLARI (D):** • Misina veya diş ipi kullanın • Testere hareketi uygulayarak yapışkan köpüğü yüzeyden dikkatlice keserek ayırın • Parmağınızı kullanın ve geride kalan yapışkanı rulo şeklinde yuvarlayarak uygulandığı yüzeyden ayırın

**DİKKAT!** Cihazların ve / veya diğer yüzeylerin çizilmesine veya hasar görmesine yol açabildiğinden, yapıştırıcıyı çıkarmak için keskin kenarlı nesnelerin kullanılması tavsiye edilmemektedir

### Mıknatıs Uyarısı— Lütfen Okuyunuz

Manyetik maddeler, mobil telefon, tablet veya benzeri cihazlara zarar vermezler, ancak diğer elektronik aksesuarları etkileyebilirler. Mıknatıslar, genel olarak sadece doğrudan üzerlerine yerleştirildiklerinde ve dokunur vaziyetteyken, kalp pili, bilgisayar sabit sürücü, kredi kartı, katot ışınlı tüp ve benzeri hassas nesnelere zarar verebilir. Lütfen kullanım talimatlarını dikkatlice okuyunuz; Nite Ize herhangi bir nesne veya cihaza gelebilecek zarardan sorumlu değildir. Çocukların erişemeyeceği yerde saklayın. Mıknatıslar yutulduğunda zararlı olabilir.